

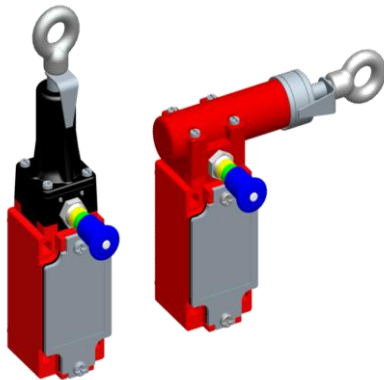


INFO D&S 03



Interruptores de paragem de emergência XY2CJ

Início de comercialização



Descrição

Interruptores de paragem de emergência com comando por cabo XY2CJ

Estes novos interruptores de segurança vêm reforçar a nossa oferta para aplicações interiores. O seu formato compacto permite utilização em aplicações onde o cabo atinja até 20m (cabeça em plástico) ou até 30m (cabeça em metal).

Características

Os interruptores de segurança XY2CJ são constituídos por 2 tipos: XY2CJS constituídos cabeça plástica recta e corpo metálico e XY2CJR/L constituídos por cabeça metálica curva (com ajustes de 90°) e corpo metálico. Estes interruptores de paragem de emergência com comando por cabo têm as seguintes características:

- IP67;
- Fixação 30 x 60 mm;
- 100 000 ciclos;
- Contactos de segurança (ação dependente): NF + NA, 2NF ou 2NF + NA;
- Botão de Reset com código de cores
- Indicador de tensão do cabo;
- 3 Tipos de saída do cabo: M20 x 1,5, PG13,5 e 1/2NPT;
- Acessórios: Cabo específico, kit para cabo de 20m, novo tensor XY2CZ210. Os restantes acessórios são os já existentes.

Destaque

- Sistema inovador de molas de segurança
- Cabeça em metal com alcance até 30m e plástico até 20m
- IP67
- 100 000 ciclos
- Certificação segundo as normas UL, NiSD, CSA e CCC

Aplicações

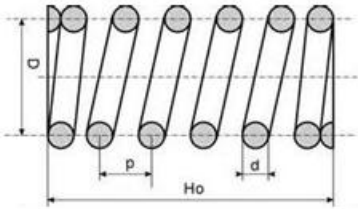
- Máquinas quinadoras;
- Máquinas de rolos;
- Sistemas pneumáticos e máquinas de embalagem;
- Indústria agro-alimentar.

Compacto e robusto

Com um novo sistema de ajuste da tensão do cabo associado a um menor número de acessórios necessários ao seu funcionamento, este interruptor permite maior rapidez na sua colocação em serviço.

Em termos de certificação, a gama XY2CJ está certificada segundo as normas UL, NiSD, CSA e CCC.

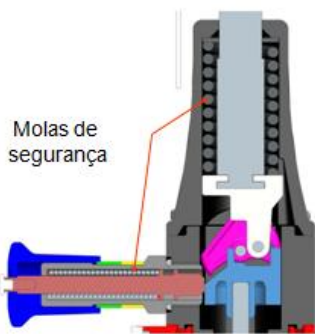
Conceito das molas de segurança



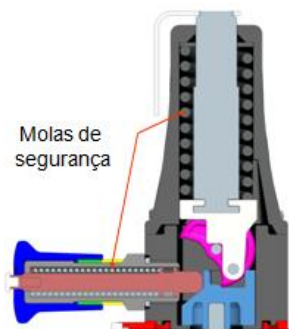
P-d : Distância entre molas $\leq 0.75 \times d$

d : Diâmetro da mola

Instalação de molas de segurança



Produto ajustado e pronto a usar



Produto actuado após risco de perigo

Compacto e robusto

Com a inclusão e orientação de molas de segurança na construção do interruptor (molas colocadas na cabeça e no botão de reset), a família XY2CJ garante uma maior segurança mesmo em caso de quebra das molas. Com este novo conceito, mesmo que exista quebra da mola de segurança, o interruptor continuará a funcionar correctamente.

A gama XY2CJ adequa-se especialmente a aplicações de:

- Máquinas quinadoras;
- Máquinas de rolos;
- Sistemas pneumáticos e máquinas de embalagem;
- Industria agro-alimentar.



Preços

Referência	Descrição	Preço (€)
XY2CJS15	Cabeça em poliamida. Corpo em metal. 1NA + 1NF. Fixação do cabo à direita ou à esquerda. Comprimento máximo do cabo de 20m.	39,00
XY2CJS17	Cabeça em poliamida. Corpo em metal. 2NF. Fixação do cabo à direita ou à esquerda. Comprimento máximo do cabo de 20m.	45,50
XY2CJS19	Cabeça em poliamida. Corpo em metal. 1NA + 2NF. Fixação do cabo à direita ou à esquerda. Comprimento máximo do cabo de 20m.	48,50
XY2CJR15	Cabeça em metal. Corpo em metal. 1NA + 1NF. Fixação do cabo à direita. Comprimento máximo do cabo de 30m.	50,70
XY2CJR17	Cabeça em metal. Corpo em metal. 2NF. Fixação do cabo à direita. Comprimento máximo do cabo de 30m.	59,15
XY2CJR19	Cabeça em metal. Corpo em metal. 1NA + 2NF. Fixação do cabo à direita. Comprimento máximo do cabo de 30m.	63,05
XY2CJL15	Cabeça em metal. Corpo em metal. 1NA + 1NF. Fixação do cabo à esquerda. Comprimento máximo do cabo de 30m.	50,70
XY2CJL17	Cabeça em metal. Corpo em metal. 2NF. Fixação do cabo à esquerda. Comprimento máximo do cabo de 30m.	59,15
XY2CJL19	Cabeça em metal. Corpo em metal. 1NA + 2NF. Fixação do cabo à esquerda. Comprimento máximo do cabo de 30m.	63,05
XY2CZ3020	Cabo galvanizado com manga vermelha. Diâmetro 3,2mm. Comprimento de 20,5m.	67,70
XY2CZ210	Esticador M6x60 + contra-porca.	10,20